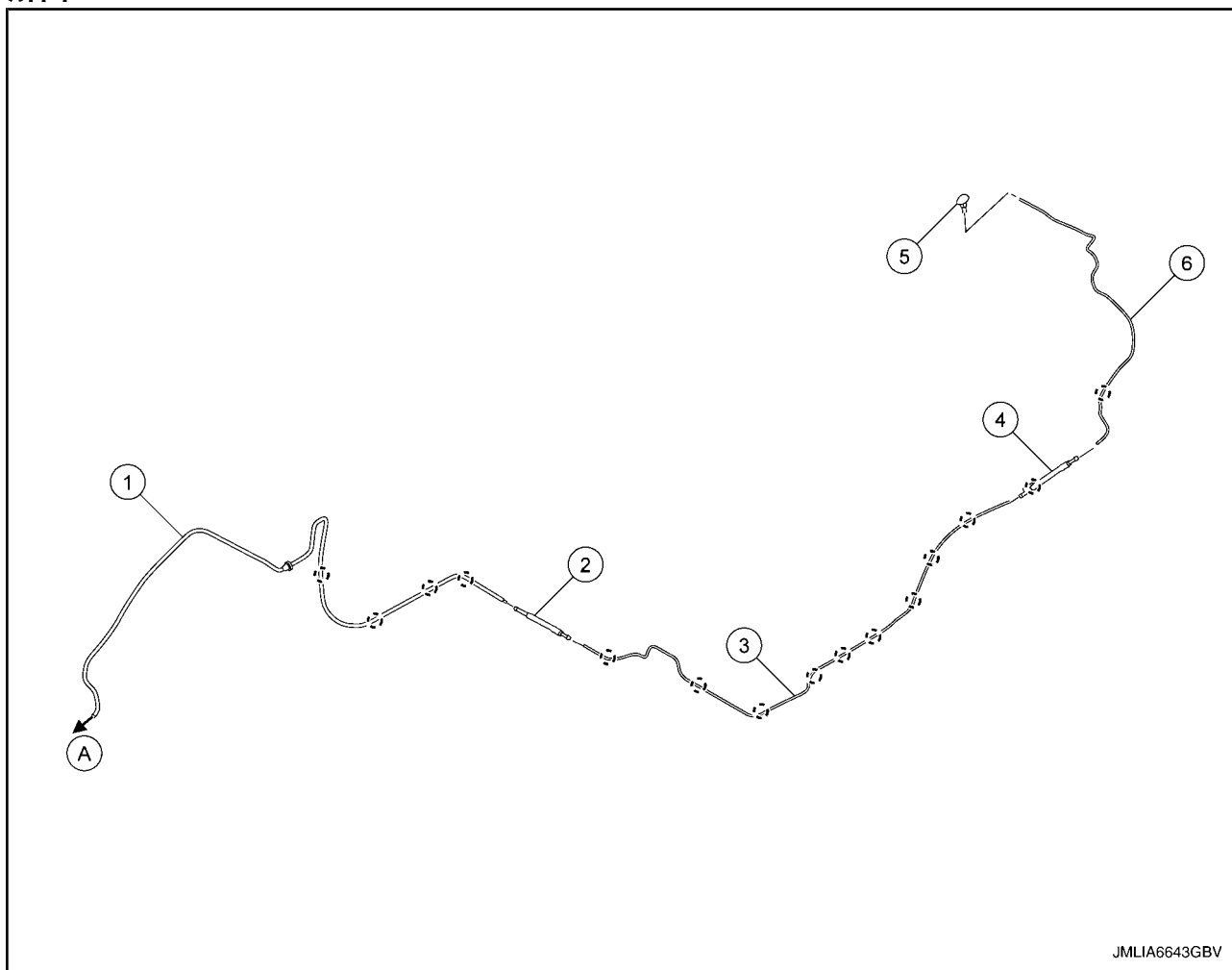


后清洗喷嘴
分解图



- 1. 后清洗器管 A
- 4. 后清洗器管接头 A
- A :清洗器罐
- : 卡子

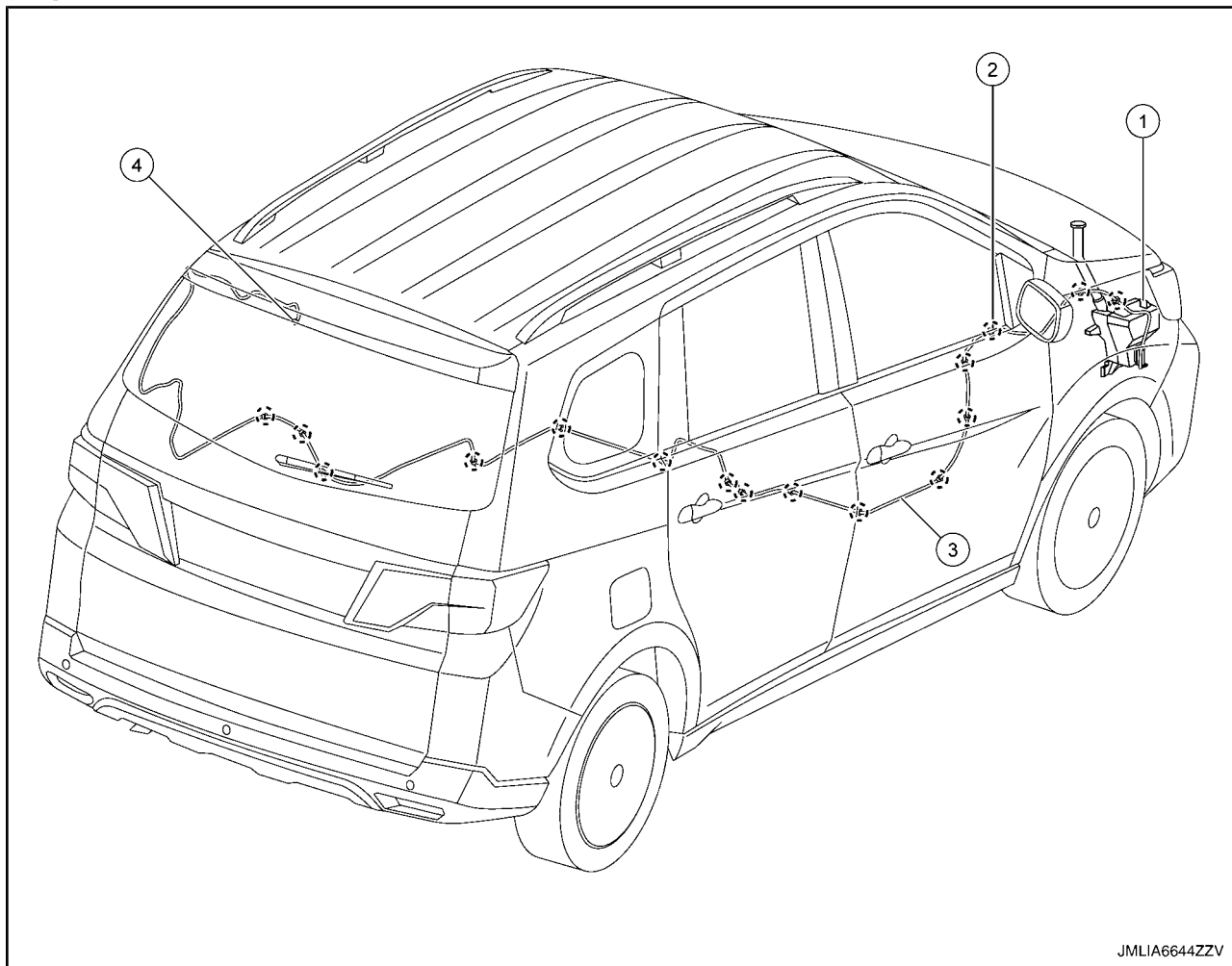
- 2. 后清洗器管接头 B
- 5. 后清洗器喷嘴

- 3. 后清洗器管 B
- 6. 后清洗器管 C

A
B
C
D
E
F
G
H
I
J
K
L
M
N

拆卸和安装

液压布置



JMLIA6644ZZV

- 1. 清洗器罐
 - 2. 索环
 - 3. 清洗器管
 - 4. 后清洗器喷嘴
- : 卡子

清洗器喷嘴

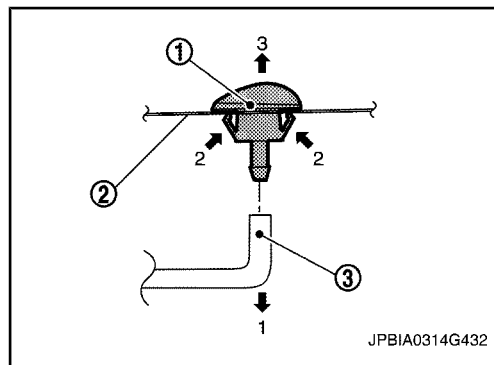
拆卸和安装

拆卸

1. 打开后背门。
2. 拆卸高位制动灯。
3. 拆卸尾翼。
4. 朝图中箭头 2→3 所示方向压下前清洗器喷嘴(1)固定棘爪，然后上拉将其从发动机罩总成(2)上拆下。
5. 按图中数字 1 所示箭头方向从前清洗器喷嘴(1)上断开前清洗器管(3)。

安装

按照与拆卸相反的顺序安装。



JPBIA0314G432

拆卸和安装

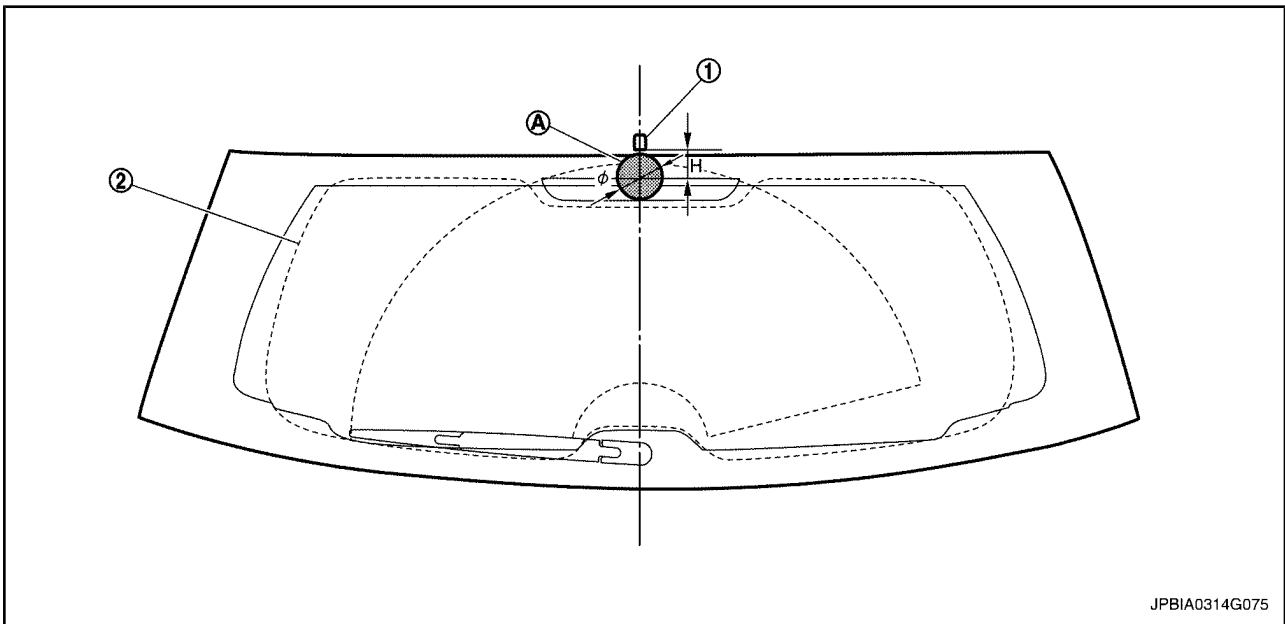
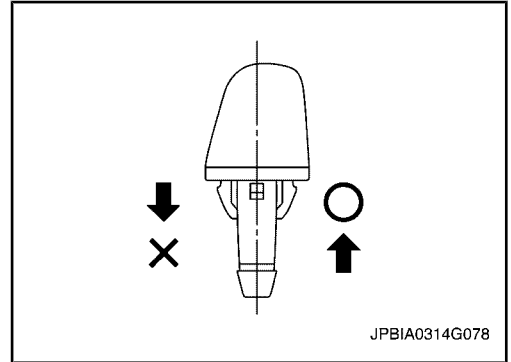
检查和调整

检查

通过向前(朝向喷嘴)方向通过软管吹气, 检查空气能否流动, 并检查无法吸入空气。

调整

将喷射位置调整到如图所示吻合的位置。



1. 后清洗器喷嘴

2. 黑色印刷框线

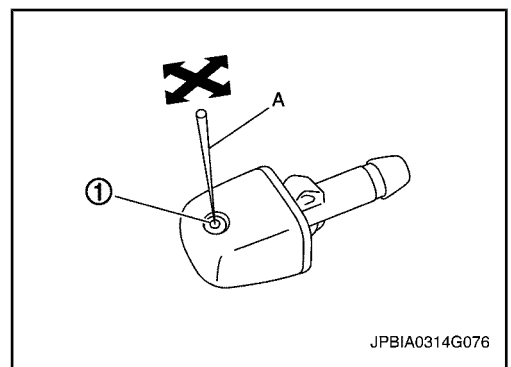
单位: mm

| 喷射位置 | H:高度 | ϕ : 喷射单位面积 |
|------|------------|-----------------|
| (A) | 32.0(1.26) | 60(2.36) |

向喷孔开口(1)处插入一根针或类似物体(A)。上/下以及左/右移动以调节喷射位置。

注:

如果有车蜡或尘土堵塞喷嘴, 请用针或小别针清除车蜡或尘土。



清洗器管

拆卸和安装

拆卸

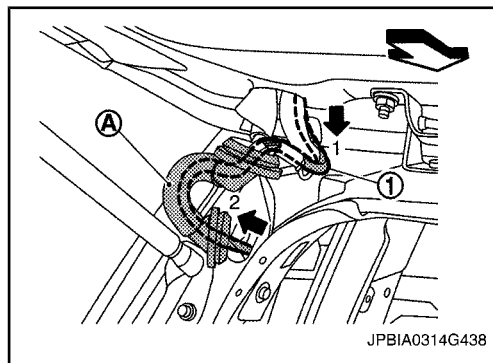
后清洗器管

1. 打开后背门。
2. 拆卸后高位制动灯。
3. 拆卸后清洗器喷嘴。
4. 拆下后背门线束索环(A)，然后按图中箭头 1 所示方向从后背门总成上拔出后清洗器管 C(1)。
5. 按图中箭头 2 所示方向从后柱上拔出后清洗器管 C(1)。

注意：

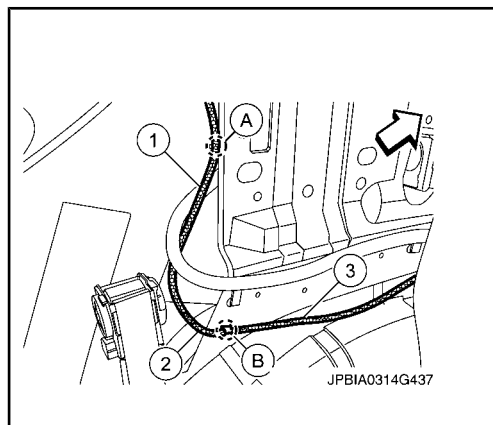
后清洗器管 C 与后背门线束捆绑在一起。从后背门线束上断开后清洗器管 C。

↙：车头方向



6. 拆卸后排座椅垫和后排座椅靠背。
7. 拆下后背门饰件(左侧)。请参见 [INT-30](#), “拆卸和安装”。
8. 从接头 C(2)上断开后清洗器管 C(1)。
9. 从接头 C(2)上断开后清洗器管 B(3)。

↙：车头方向



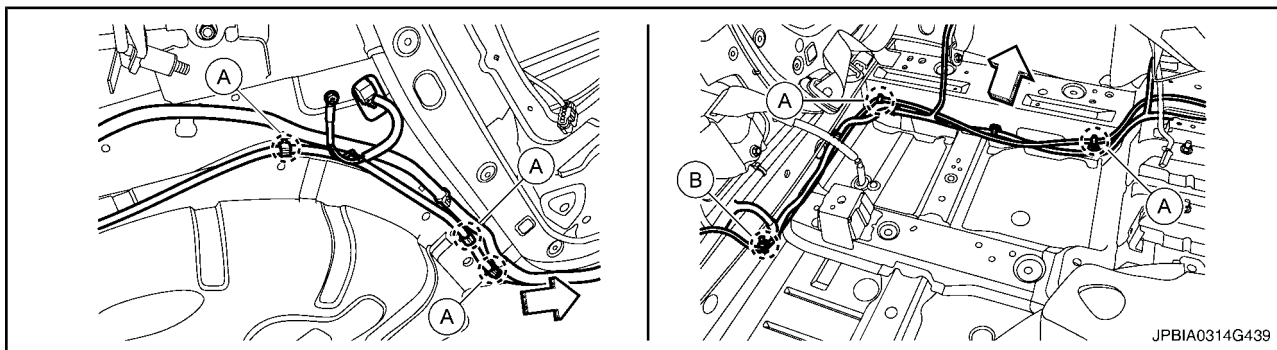
10. 拆卸固定卡子(A)和(B)。

↙：车头方向

11. 拆卸前排座椅总成。

12. 拆下后清洗器管 B 固定卡子(A)和线束卡子(B)。

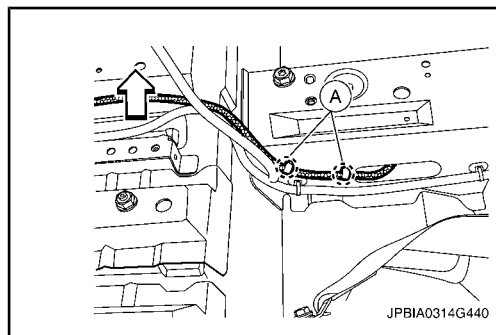
↙：车头方向



拆卸和安装

13. 上拉地毯的右前侧部位，然后拆下后清洗器管 B 固定卡子(A)。

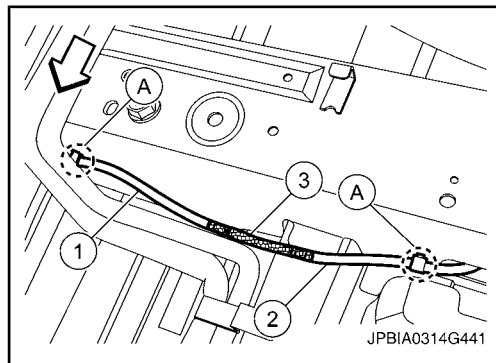
↙：车头方向



14. 从接头 B(3)上断开后清洗器管 A(1)和后清洗器管 B(2)。

15. 从固定卡子(A)上拆下后清洗器管 A(1)和后清洗器软管 B(2)。

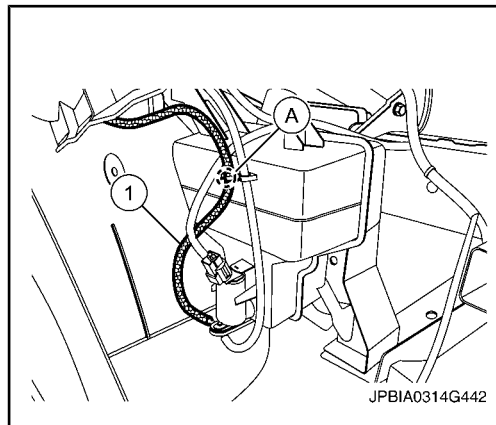
↙：车头方向



16. 从清洗器储液罐的部位(A)上拆下后清洗器管 A(1)。

17. 从清洗器泵上断开后清洗器管 A(1)。

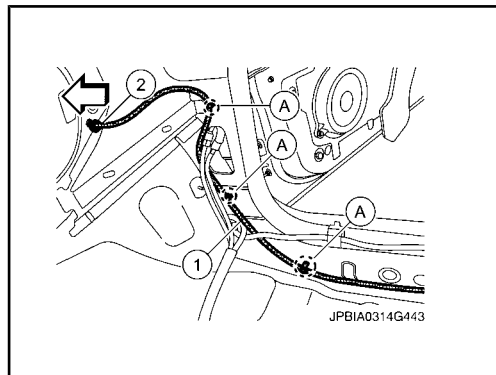
↙：车头方向



18. 从固定卡子(A)上拆下后清洗器管 A(1)。

19. 拆下索环(2)，然后从车内拉出后清洗器管 A(1)。

↙：车头方向



安装

按照与拆卸相反的顺序安装。